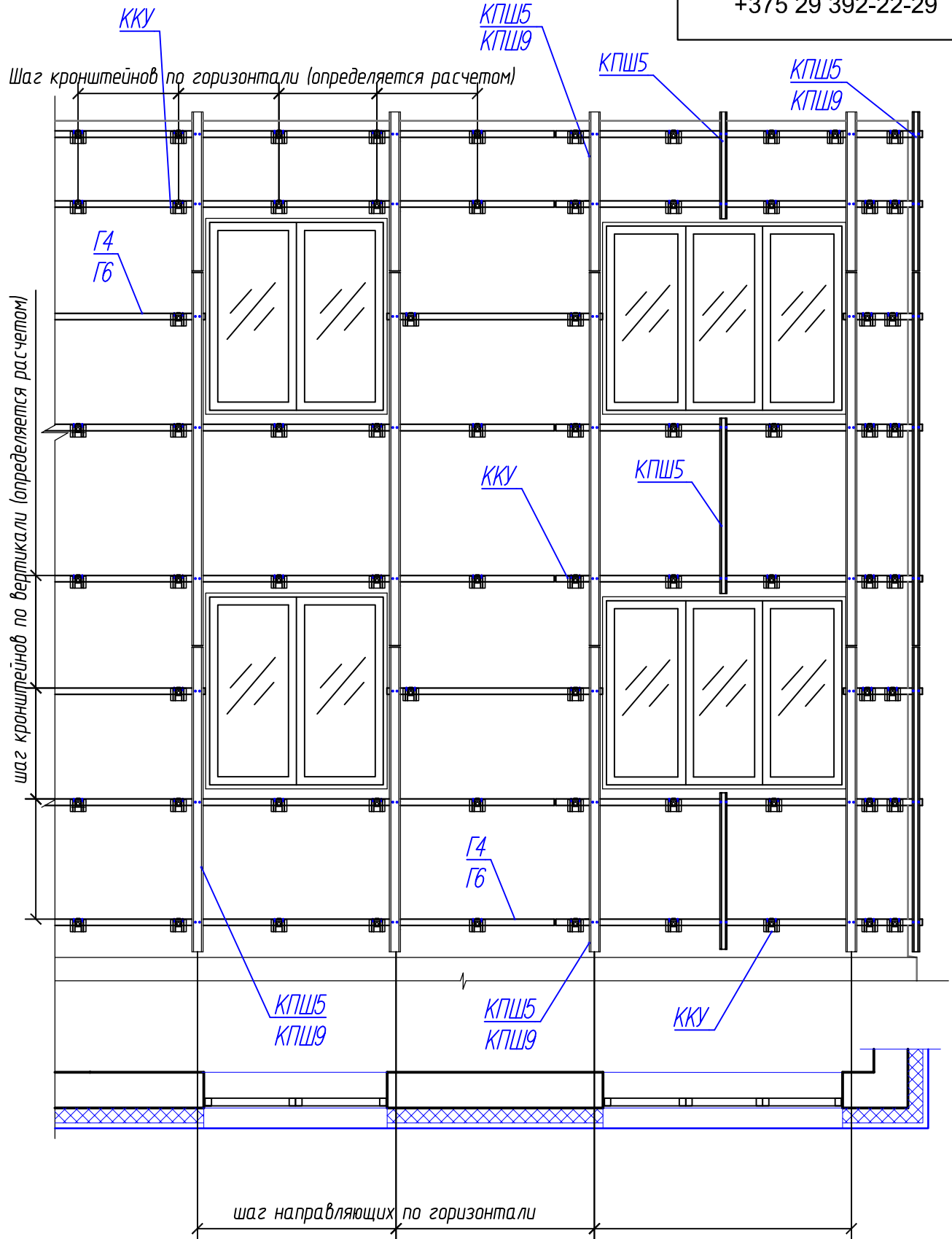
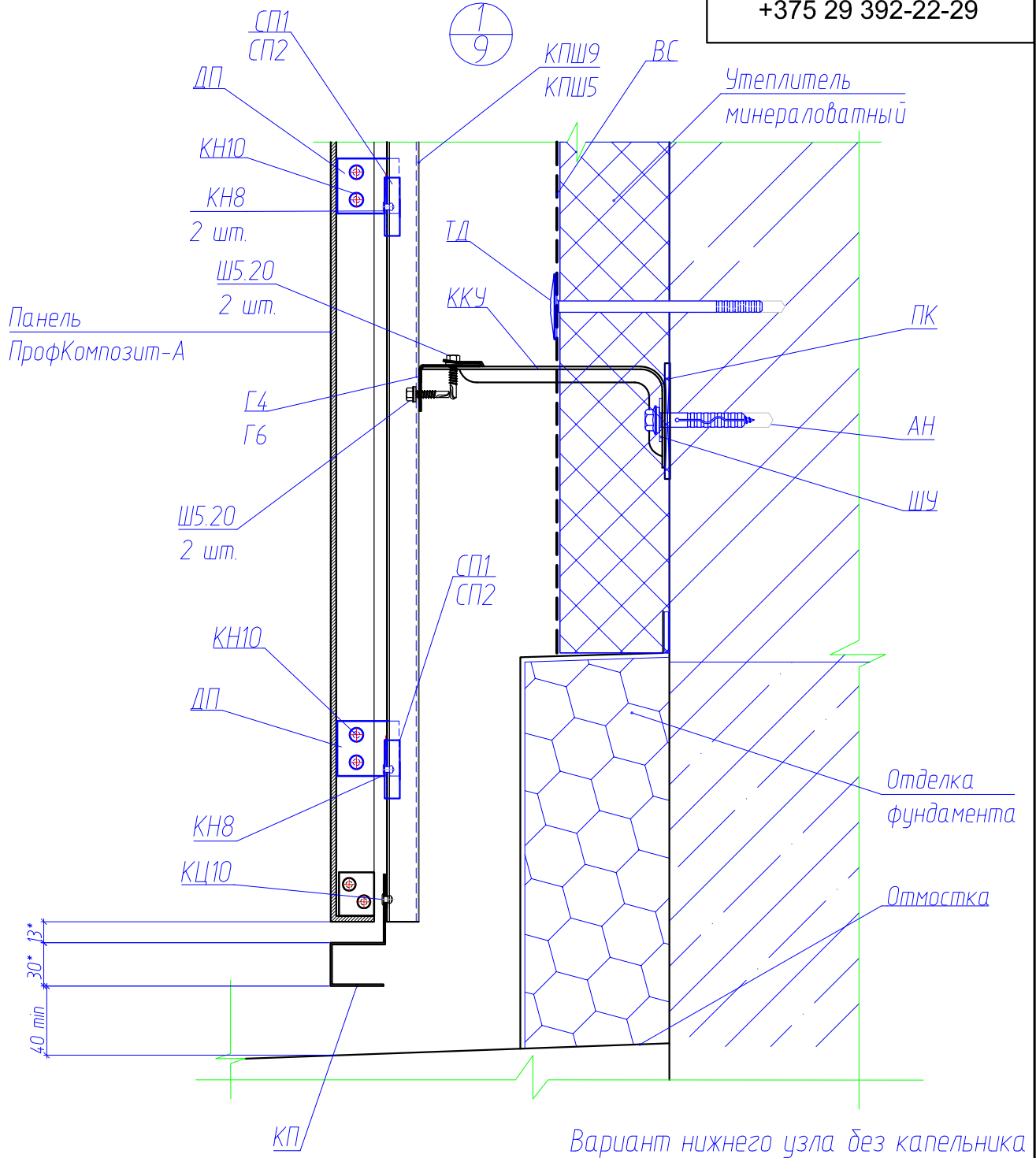


Конструктивные решения						Лист
Навесная фасадная система с применением						9
алюминиевых композитных панелей (кассет) ПрофКомпозит-А						
Изм.	Колуч	Лист	№ док.	Подп.	Дата	

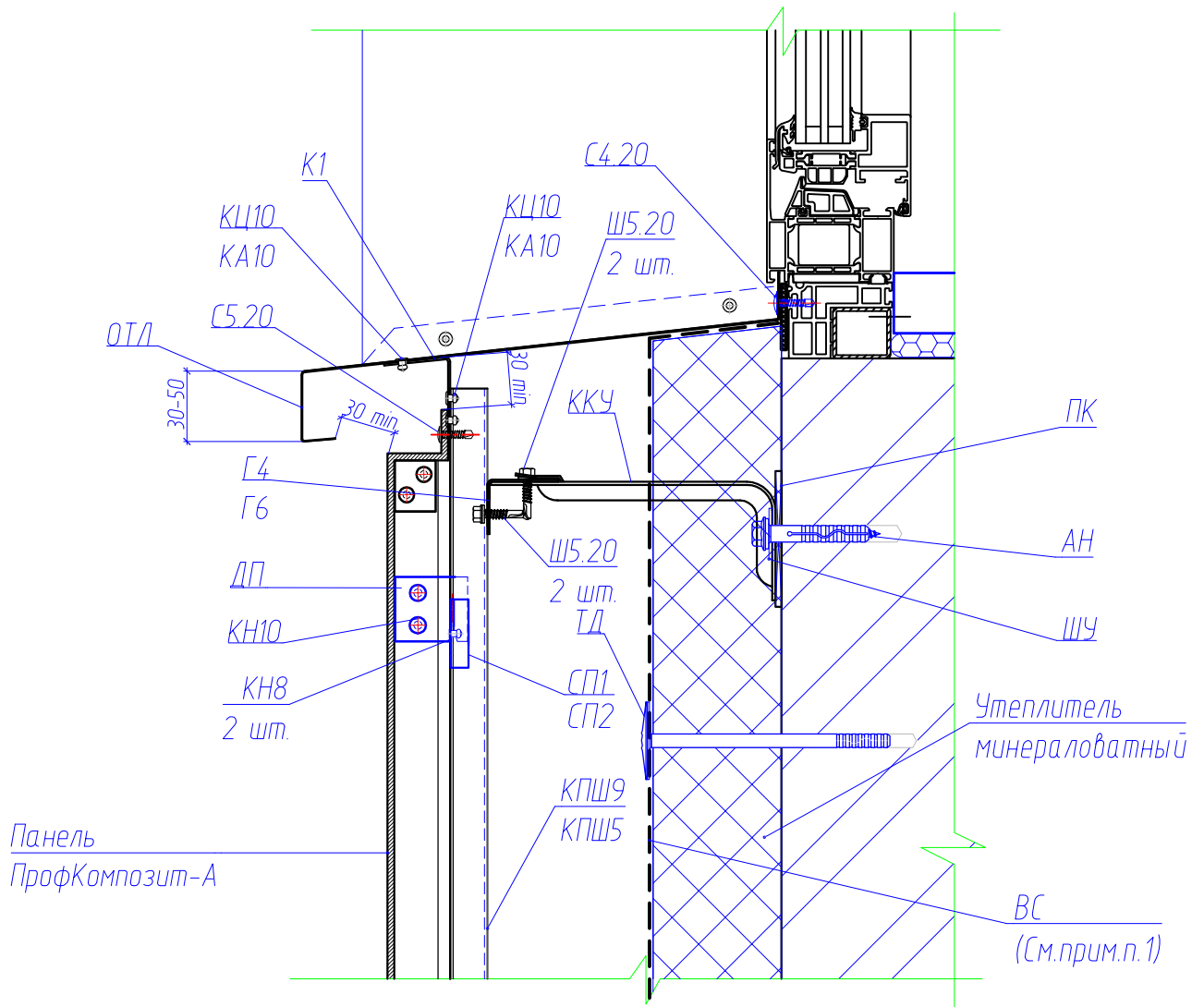


						Конструктивные решения	Лист
						Навесная фасадная система с применением	10
						алюминиевых композитных панелей (кассет) ПрофКомпозит-А	
Изм.	Колуч	Лист	№ док.	Подп.	Дата		

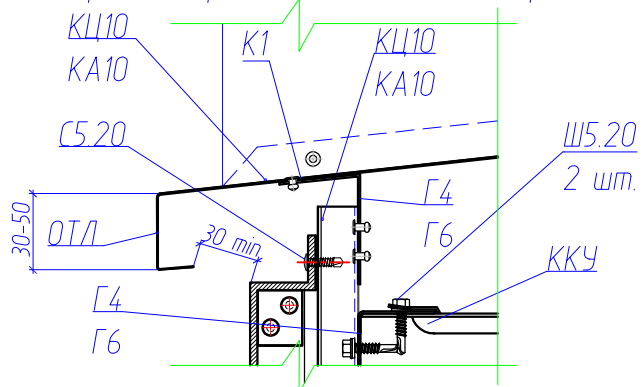


1. Отделка и утепление фундамента показаны условно

Конструктивные решения						Лист
Навесная фасадная система с применением						19
алюминиевых композитных панелей (кассет) ПрофКомпозит-А						
Изм.	Колуч	Лист	№ док.	Подп.	Дата	

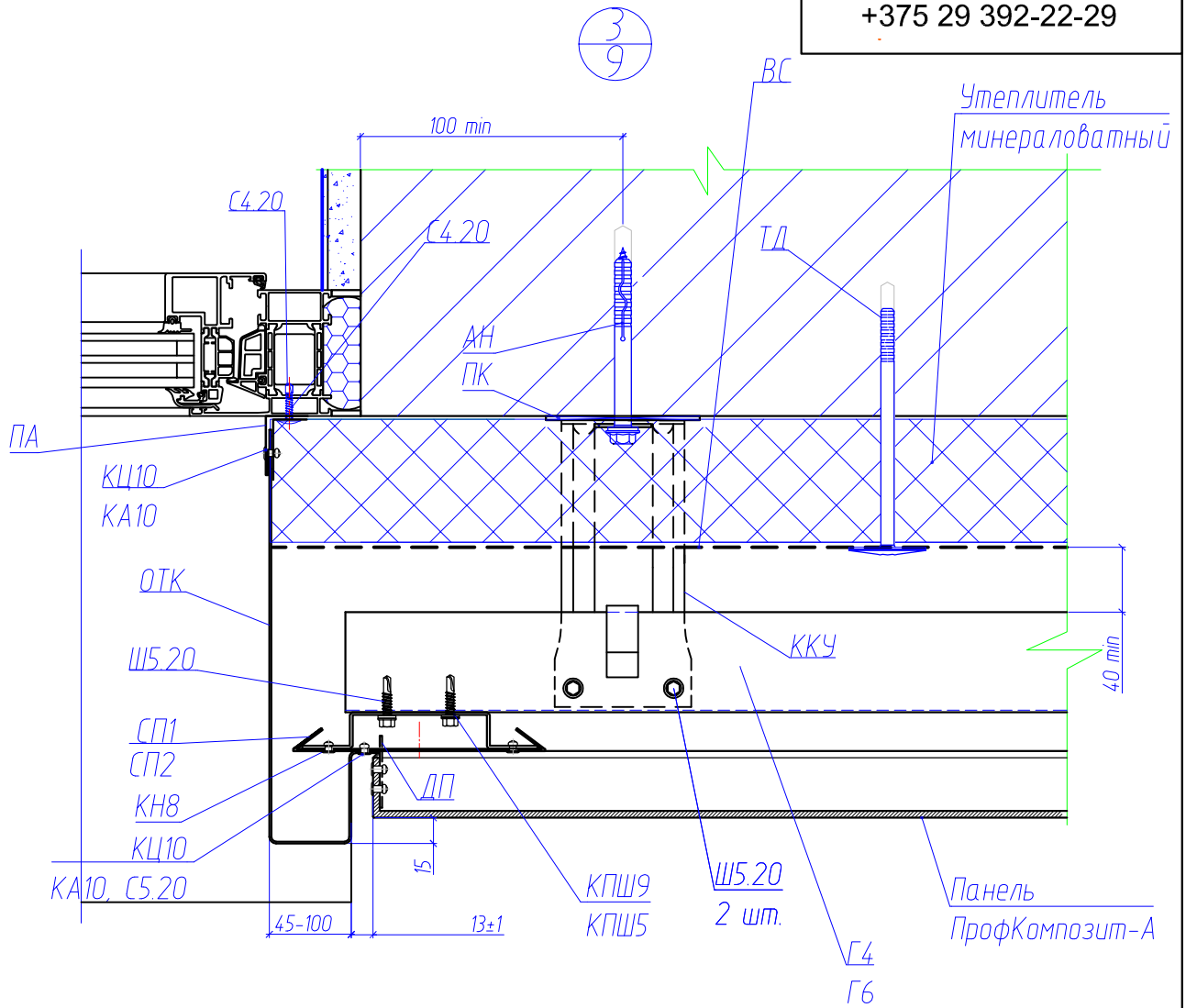


Вариант крепления отлива (см. прим.п.1)

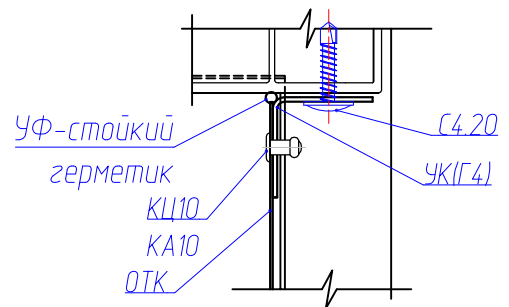


1. При шаге вертикальных направляющих больше 600 мм, для крепления отлива применить уголок Г6(Г4), закрепленный горизонтально
2. Допускается применение отлива с другим выносом относительно плоскости фасада (обосновывается проектным решением)

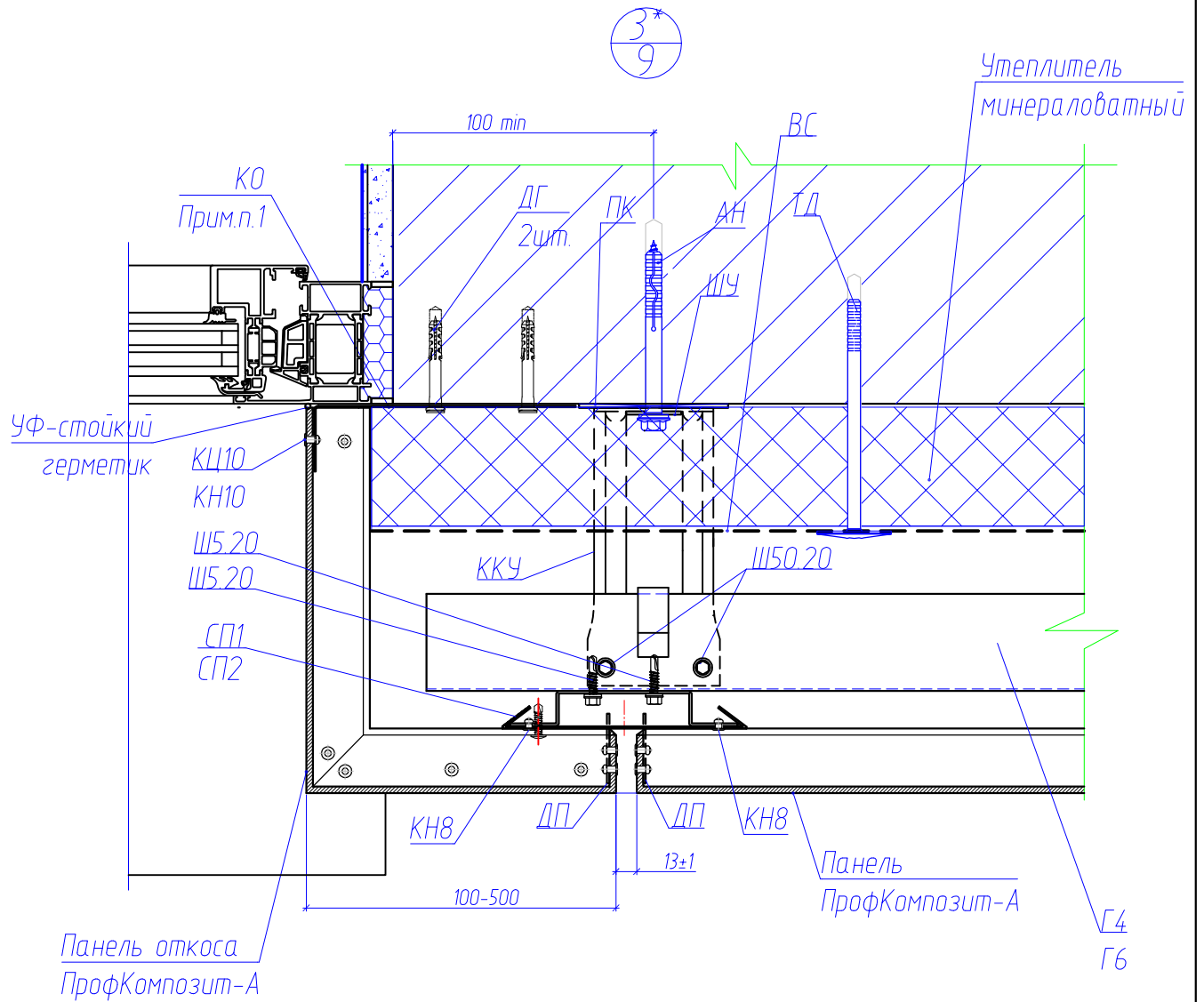
						Конструктивные решения	Лист
						Навесная фасадная система с применением алюминиевых композитных панелей (кассет) ПрофКомпозит-А	
Изм.	Колуч	Лист	№ док.	Подп.	Дата		20



Вариант примыкания откоса к окну (1:2)

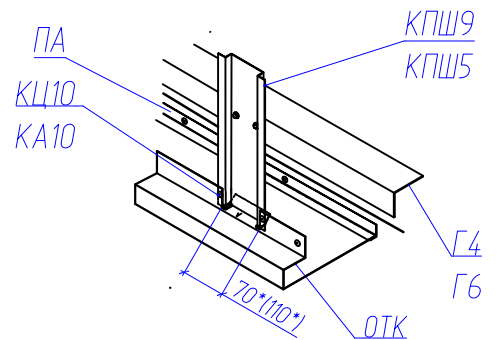
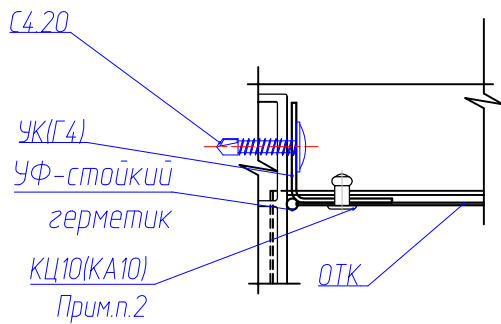
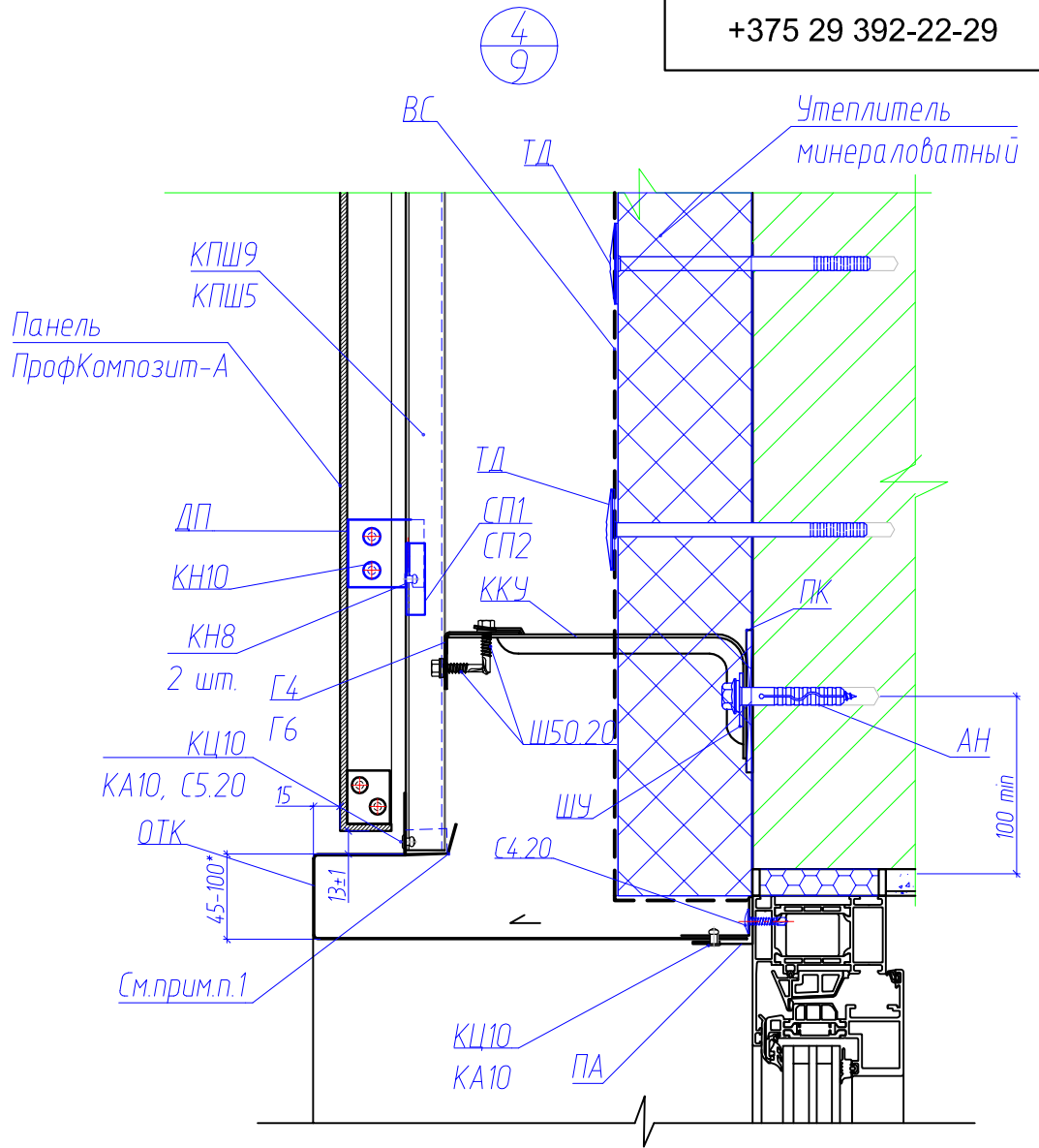


						Конструктивные решения	Лист
						Навесная фасадная система с применением алюминиевых композитных панелей (кассет) ПрофКомпозит-А	
Изм.	Колуч.	Лист	№ док.	Подп.	Дата		21



1. Шаг костылей КО по вертикали - 600 мм

						Конструктивные решения	Лист
						Навесная фасадная система с применением алюминиевых композитных панелей (кассет) ПрофКомпозит-А	22
Изм.	Колуч	Лист	№ док.	Подп.	Дата		



Конструктивные решения						Лист
Навесная фасадная система с применением						23
алюминиевых композитных панелей (кассет) ПрофКомпозит-А						
Изм.	Колуч	Лист	№ док.	Подп.	Дата	