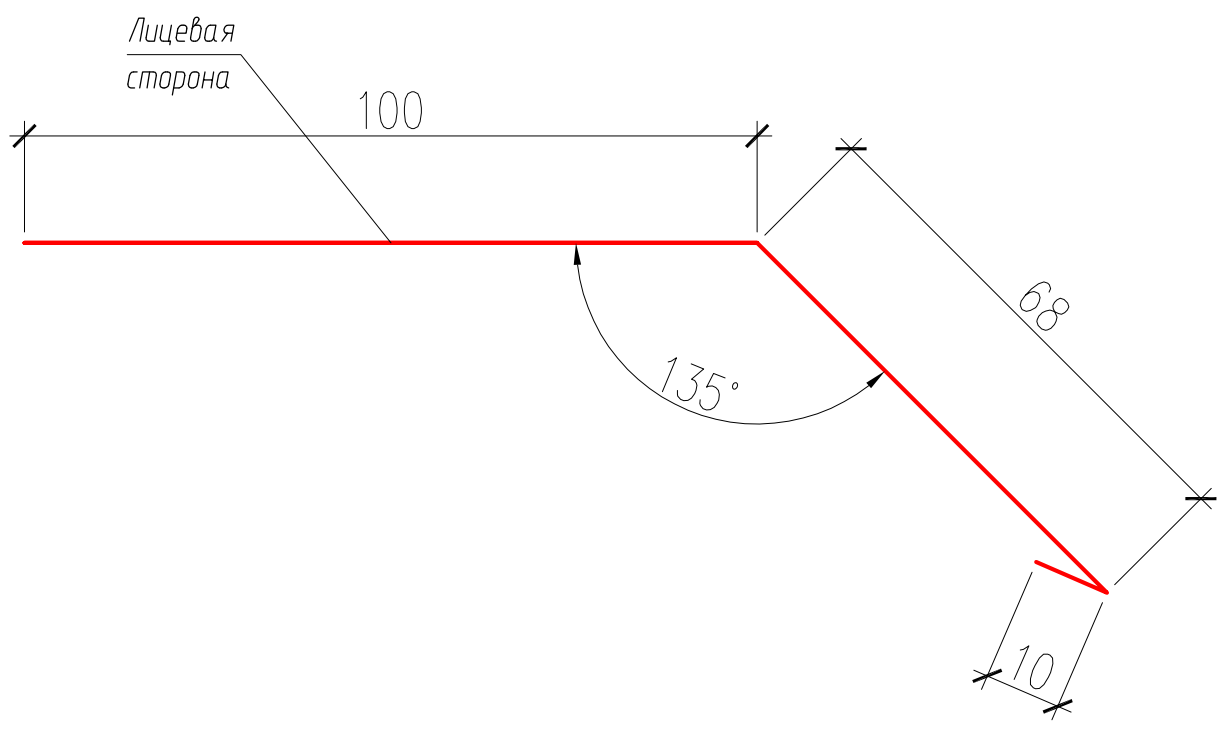


1. Остальные неуказанные размеры длины и толщины изделия согл. СТБ 1382-2003
2. Метр погонный 1,23 кг (для изделия из листа 0,5 мм с полимерным покрытием)





(*Толщина листа варьируется от 0,45 до 0,7 мм)

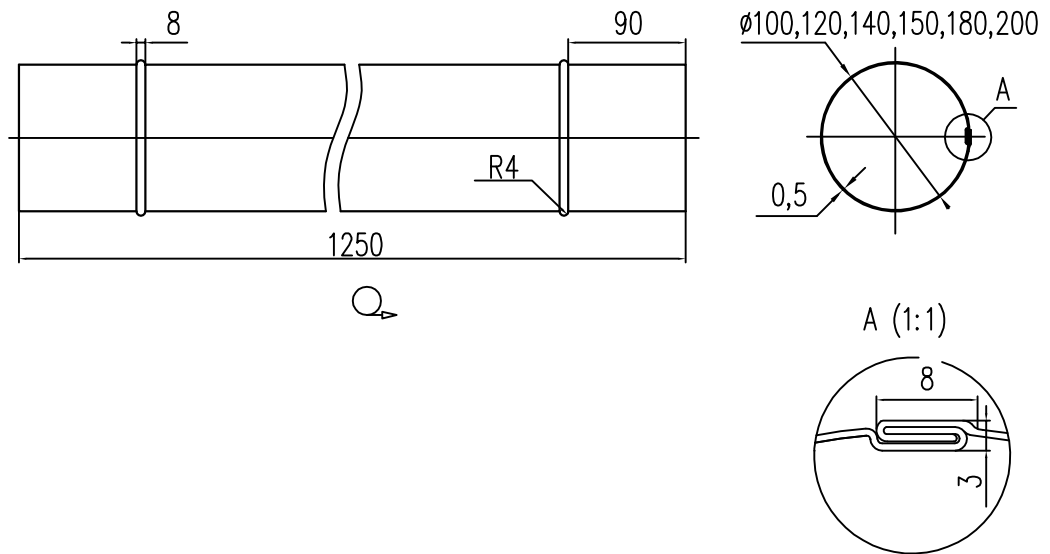
Инв. № подл.	Взам. инв. №						Стадия	Масса	Масштаб
	Подп. и дата								
Инв. № подл.	Изм.	Кол.	Лист	Индок.	Подпись	Дата	С	2,46	
	Разраб.								
	Пров.								
	Т. контр.						Лист	Листов	
	Н. контр.								
	Утвержд.								
Ендова верхняя КИ-3 КИ - 3 - 2000 СТБ 1382-2003 0,5-ЛКПЦ-Пэ-Д							Ст08 пс сп толщ. 0,5 ГОСТ 30246-94		



1. Остальные не указанные размеры длины и толщины изделия согл. СТБ 1382-2003
2. Метр погонный 0,701 кг (для изделия из листа 0,5 мм с полимерным покрытием)

(*Толщина листа варьируется от 0,45 до 0,7 мм)

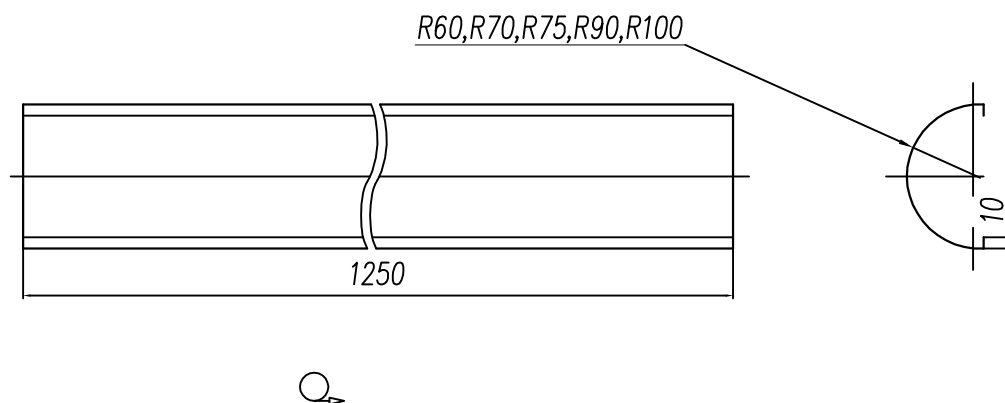
Инв. № подл.	Изм.	Кол.	Лист	Индок.	Подпись	Дата	Планка карнизная КИ-5 КИ - 5 - 2000 СТБ 1382-2003 0,5-ЛКПЦ-Пэ-Д	Стадия	Масса	Масштаб
								С	1,402	
Инв. № подл.	Изм.	Кол.	Лист	Индок.	Подпись	Дата	Ст08 пс сп толщ. 0,5 ГОСТ 30246-94	Лист	Листов	
								 ПрофСталь-Строй		
Инв. № подл.	Изм.	Кол.	Лист	Индок.	Подпись	Дата	Планка карнизная КИ-5 КИ - 5 - 2000 СТБ 1382-2003 0,5-ЛКПЦ-Пэ-Д	Лист	Листов	
								 ПрофСталь-Строй		
Инв. № подл.	Изм.	Кол.	Лист	Индок.	Подпись	Дата	Ст08 пс сп толщ. 0,5 ГОСТ 30246-94	Лист	Листов	
								 ПрофСталь-Строй		
Инв. № подл.	Изм.	Кол.	Лист	Индок.	Подпись	Дата	Ст08 пс сп толщ. 0,5 ГОСТ 30246-94	Лист	Листов	
								 ПрофСталь-Строй		



Марка изделия	Габаритные размеры, мм		
	Длина	Диаметр	Развертка
Труба водосточная 100	1250	100	352
Труба водосточная 120	1250	120	435
Труба водосточная 140	1250	140	480
Труба водосточная 150	1250	150	510
Труба водосточная 180	1250	180	603
Труба водосточная 200	1250	200	666

* Расчет выдан для изделий из рулона шириной 1,25 м с полимерным покрытием (толщина 0,5 мм, теоретическая масса 3,94 кг/м²) (толщина листа варьируется от 0,45 до 0,7 мм)

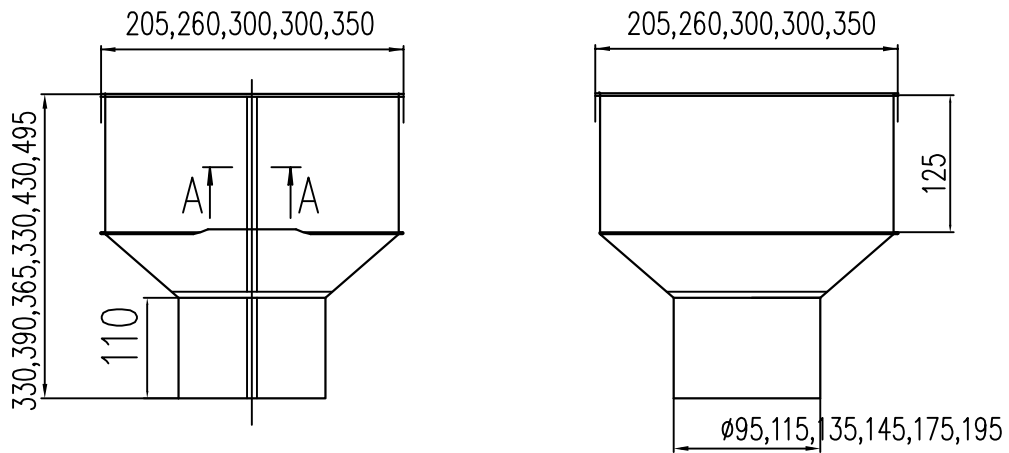
							Лист
Изм.	Колуч	Лист	№ док.	Подп.	Дата	Элементы водосточной системы	
							1



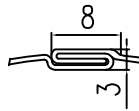
Марка изделия	Габаритные размеры, мм		
	Длина	Диаметр	Развертка
Желоб водосточный 120	1250	120	230
Желоб водосточный 140	1250	140	300
Желоб водосточный 150	1250	150	310
Желоб водосточный 180	1250	180	330
Желоб водосточный 200	1250	200	400

* Расчет выдан для изделий из рулона шириной 1,25 м с полимерным покрытием (толщина 0,5 мм, теоретическая масса 3,94 кг/м²) (толщина листа варьируется от 0,45 до 0,7 мм)

							Лист
Изм.	Колуч.	Лист	№ док.	Подп.	Дата	Элементы водосточной системы	
							2



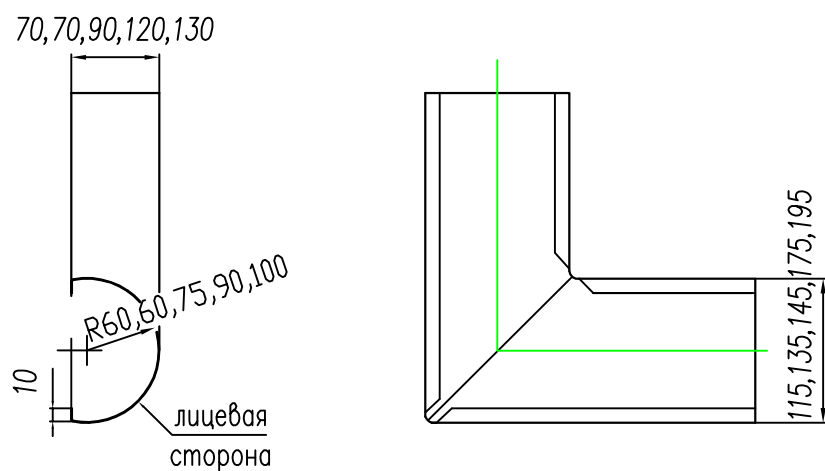
A-A (1:1)



Марка изделия	Габаритные размеры, мм		
	Длина	Диаметр	Развертка
Воронка водосточная 100	330	95	-
Воронка водосточная 120	390	115	-
Воронка водосточная 140	365	135	-
Воронка водосточная 150	330	145	-
Воронка водосточная 180	430	175	
Воронка водосточная 200	495	195	

* Расчет выдан для изделий из рулона шириной 1,25 м с полимерным покрытием (толщина 0,5 мм, теоретическая масса 3,94 кг/м²) (толщина листа варьируется от 0,45 до 0,7 мм)

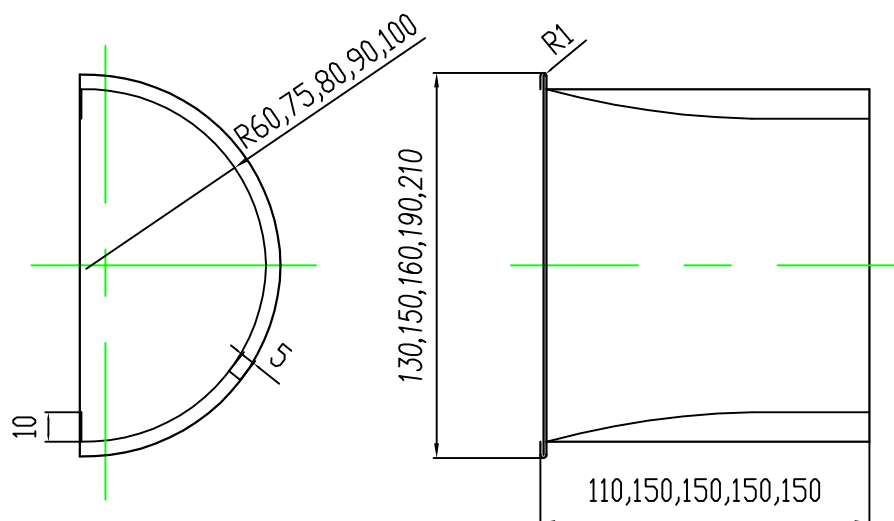
							Лист
Изм.	Колуч	Лист	№ док.	Подп.	Дата	Элементы водосточной системы	
							3



Марка изделия	Габаритные размеры, мм		
	Длина	Диаметр	Развертка
Желоб водосточный угловой 120	300	300	230
Желоб водосточный угловой 140	300	300	300
Желоб водосточный угловой 150	300	300	310
Желоб водосточный угловой 180	300	300	330
Желоб водосточный угловой 200	300	300	400

* Расчет выдан для изделий из рулона шириной 1,25 м с полимерным покрытием (толщина 0,5 мм, теоретическая масса 3,94 кг/м²) (толщина листа варьируется от 0,45 до 0,7 мм)

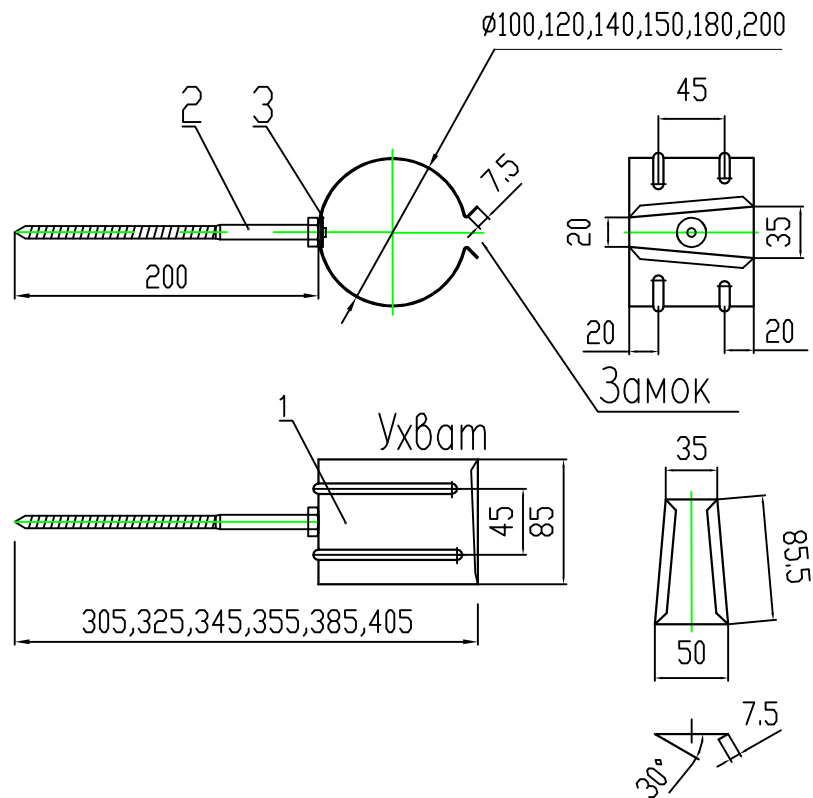
							Лист
Изм.	Колуч.	Лист	№ док.	Подп.	Дата	Элементы водосточной системы	
							4



Марка изделия	Габаритные размеры, мм		
	Длина	Диаметр	Развертка
Заглушка желоба водосточного 120	110	130	-
Заглушка желоба водосточного 140	110	150	-
Заглушка желоба водосточного 150	110	160	-
Заглушка желоба водосточного 180	110	190	-
Заглушка желоба водосточного 200	110	210	-

* Расчет выдан для изделий из рулона шириной 1,25 м с полимерным покрытием (толщина 0,5 мм, теоретическая масса 3,94 кг/м²) (толщина листа варьируется от 0,45 до 0,7 мм)

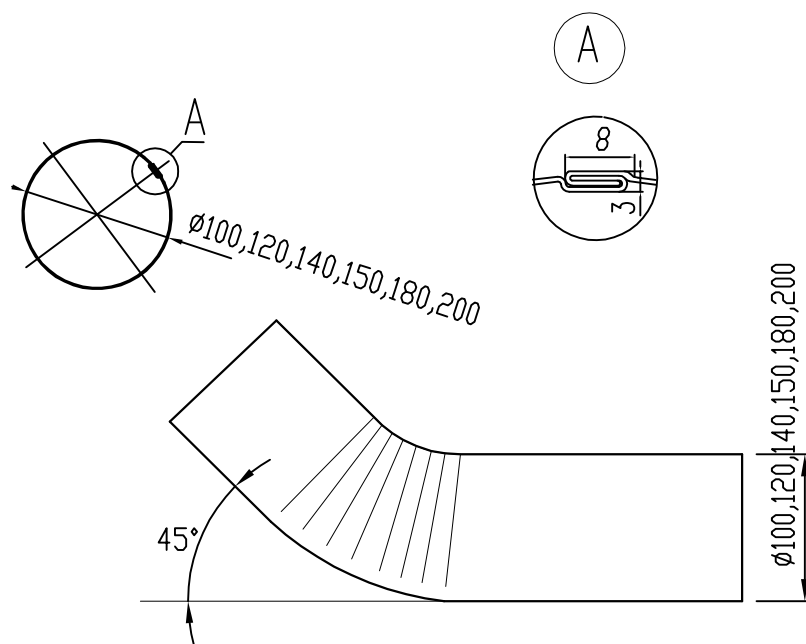
									Лист
Изм.	Колуч	Лист	№ док.	Подп.	Дата	Элементы водосточной системы			5



Марка изделия	Габаритные размеры, мм		
	Длина	Диаметр	Развертка
Держатель трубы водосточной 100	305	100	-
Держатель трубы водосточной 120	325	120	-
Держатель трубы водосточной 140	345	140	-
Держатель трубы водосточной 150	355	150	
Держатель трубы водосточной 180	385	180	
Держатель трубы водосточной 200	405	210	

* Расчет выдан для изделий из рулона шириной 1,25 м с полимерным покрытием (толщина 0,5 мм, теоретическая масса 3,94 кг/м²) (толщина листа варьируется от 0,45 до 0,7 мм)

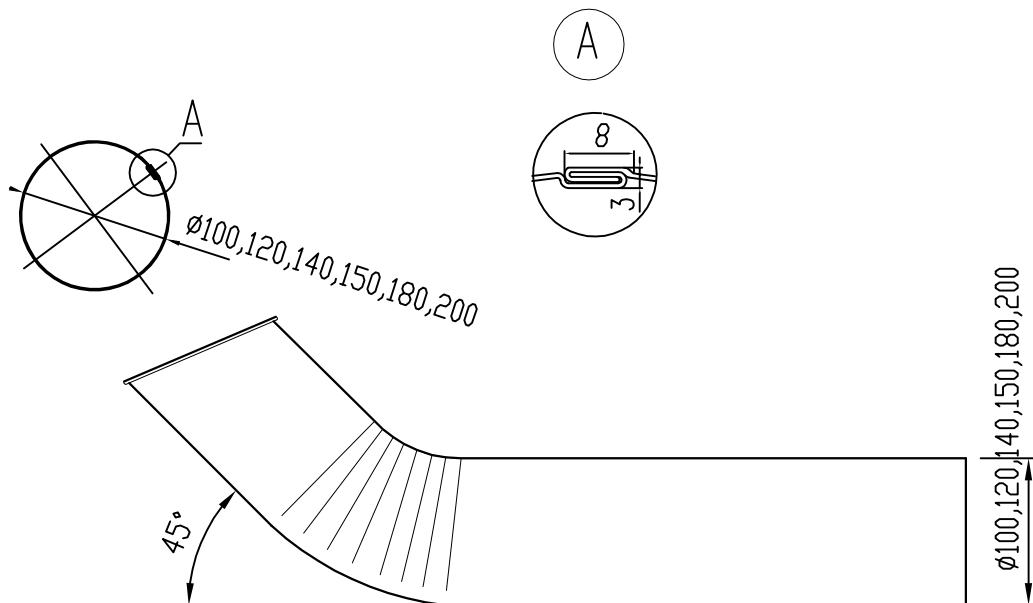
							Лист
Изм.	Колуч	Лист	№ док.	Подп.	Дата	Элементы водосточной системы	
							6



Марка изделия	Габаритные размеры, мм		
	Длина	Диаметр	Развертка
Колено трубы водосточной 100	390	100	352
Колено трубы водосточной 120	397	120	415
Колено трубы водосточной 140	580	140	478
Колено трубы водосточной 150	580	150	509
Колено трубы водосточной 180	580	180	603
Колено трубы водосточной 200	580	200	658

* Расчет выдан для изделий из рулона шириной 1,25 м с полимерным покрытием (толщина 0,5 мм, теоретическая масса 3,94 кг/м²) (толщина листа варьируется от 0,45 до 0,7 мм)

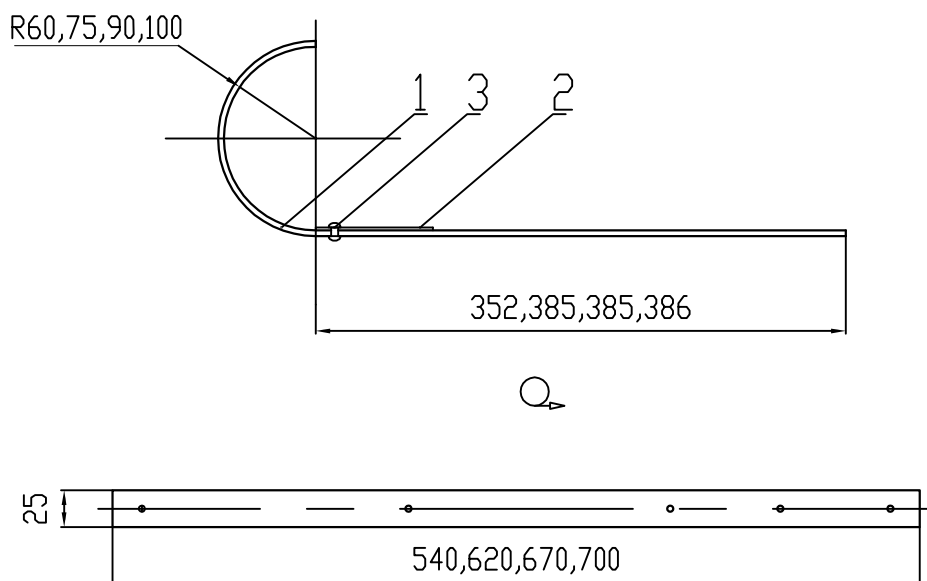
									Лист
Изм.	Колуч.	Лист	№ док.	Подп.	Дата	Элементы водосточной системы			7



Марка изделия	Габаритные размеры, мм		
	Длина	Диаметр	Развертка
Отмет трубы водосточной 100	568	100	314
Отмет трубы водосточной 120	568	120	415
Отмет трубы водосточной 140	568	140	478
Отмет трубы водосточной 150	568	150	509
Отмет трубы водосточной 180	568	180	603
Отмет трубы водосточной 200	568	200	666

* Расчет выдан для изделий из рулона шириной 1,25 м с полимерным покрытием (толщина 0,5 мм, теоретическая масса 3,94 кг/м²) (толщина листа варьируется от 0,45 до 0,7 мм)

							Лист
Изм.	Колуч	Лист	№ док.	Подп.	Дата	Элементы водосточной системы	
							8

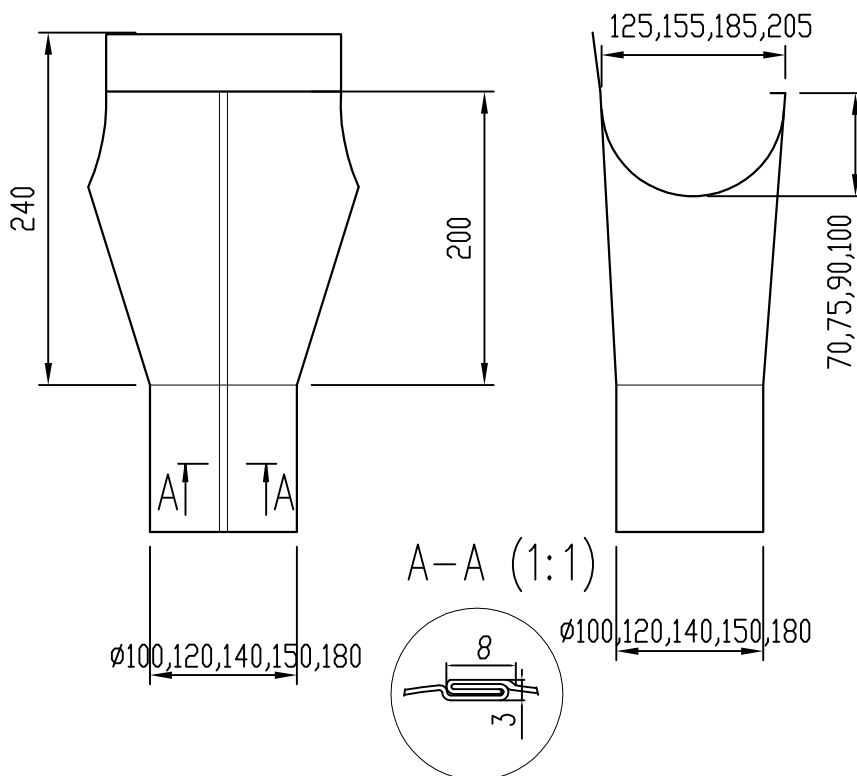


Марка изделия	Габаритные размеры, мм		
	Длина	Диаметр	Развертка
Держатель желоба водосточного 120	412	120	540
Держатель желоба водосточного 150	459	150	620
Держатель желоба водосточного 180	477	180	670
Держатель желоба водосточного 200	486	200	700

1. Применять хлястик (поз.2) оц. стали (0,0025 м2) на 1 заклепке вытяжной (поз.3) 4,0x8 (10)

* Расчет выдан для изделий из рулона шириной 1,25 м с полимерным покрытием (толщина 0,5 мм, теоретическая масса 3,94 кг/м2) (толщина листа варьируется от 0,45 до 0,7 мм)

							Лист
Изм.	Колуч.	Лист	№ док.	Подп.	Дата	Элементы водосточной системы	
							9



Марка изделия	Габаритные размеры, мм		
	Длина	Диаметр	Развертка
Отвод желоба водосточного 120	240	$\frac{120}{100}$	570
Отвод желоба водосточного 150	240	$\frac{150}{120}$	570
Отвод желоба водосточного 180	240	$\frac{180}{150}$	820
Отвод желоба водосточного 200	240	$\frac{200}{180}$	750

* Расчет выдан для изделий из рулона шириной 1,25 м с полимерным покрытием (толщина 0,5 мм, теоретическая масса 3,94 кг/м²) (толщина листа варьируется от 0,45 до 0,7 мм)

							Лист
Изм.	Колуч	Лист	№ док.	Подп.	Дата	Элементы водосточной системы	
							10